



Schindler PORT 1 Mini

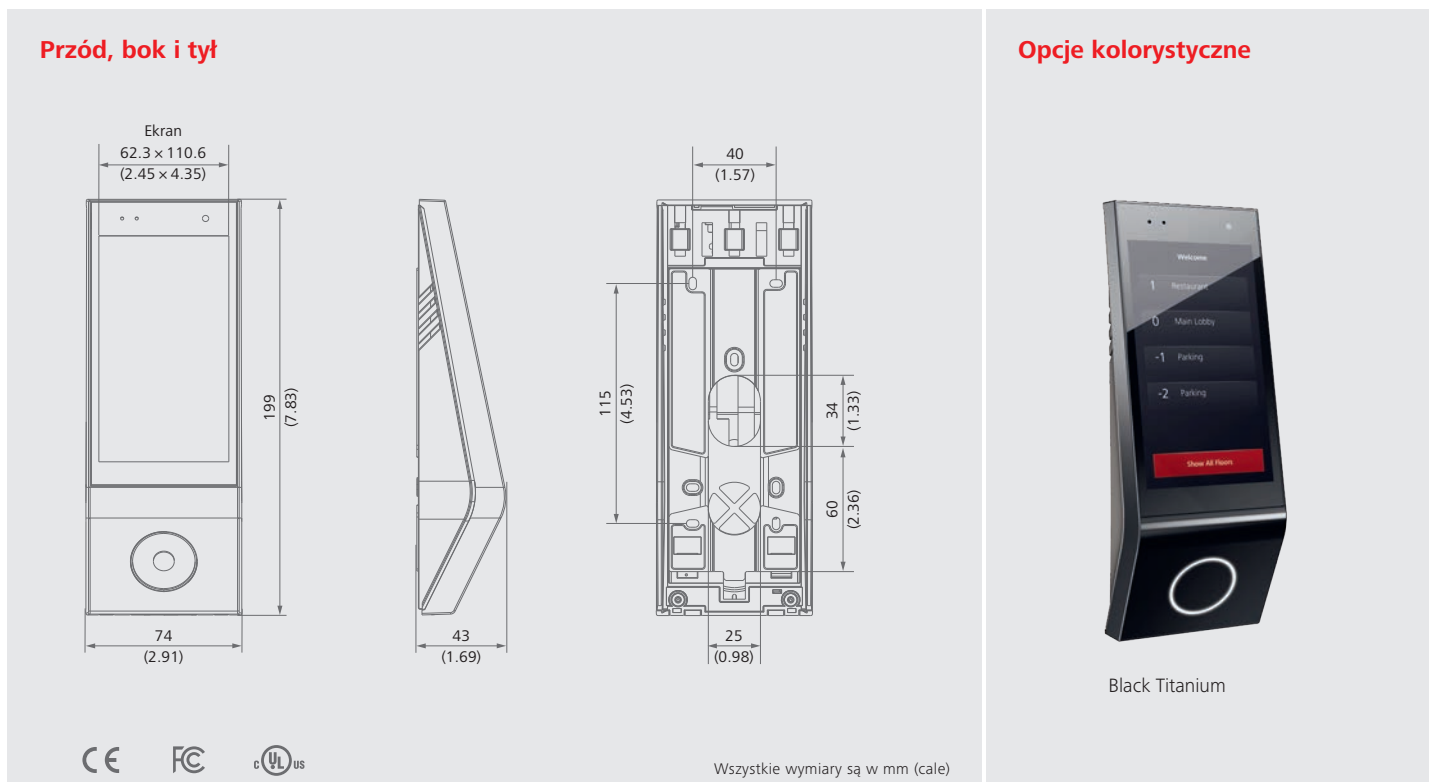
Pełna funkcjonalność
w kompaktowym rozmiarze



Schindler PORT 1 Mini

Specyfikacja

PORT 1 Mini oferuje funkcjonalność i wygodę naszego flagowego terminala PORT 1 w kompaktowym wymiarze. Dostępny w wielu konfiguracjach, z czytnikiem kart lub bez, dostosowując się do różnych potrzeb klientów i przedziałów cenowych.



Specyfikacja

Wymiary (Szer. x Wys x Gł)	74 x 199 x 43 mm (2.91 x 7.83 x 1.69 cala)	Wysokość montażu	Przycisk dostępności znajduje się na wysokości 1000 mm (39.38 cala) nad poziomem wykończonej podłogi (można dostosować do lokalnych wymagań)
Zasilanie	PoE (IEEE 802.3af) (48VDC)	Ekran	Przekątna 5 cali, 720 x 1280 pikseli, panel dotykowy
Pobór energii	Maks. 5W na urządzenie	Obsługa bezdotykowa	myPORT, myPORT QR
Tryb Standby	Tak, uruchamiany przez czujnik zbliżeniowy	Kamera z QR kodem	Opcjonalnie (jako PORT 1 Mini QR)
Zakres zastosowań	Temperatura: od 0 do 45 °C (14 do 113 °F) Wilgotność: od 0 do 90% niekondensująca Tylko do użytku w pomieszczeniach	Czytnik kart	Obsługuje wszystkie powszechne znaczniki RFID (przed instalacją muszą być zweryfikowane przez nasze centrum usług testowych), dostępna jest również opcja bez czytnika kart

Schindler Polska sp. z o.o.
ul. Postępu 12A, 02-676 Warszawa
Tel. 22 549 21 00, 22 336 11 00

www.schindler.pl

We Elevate

Niniejsza publikacja służy wyłącznie celom informacyjnym. Zastrzegamy sobie prawo do zmiany parametrów technicznych lub wyglądu produktów w każdej chwili. Żadna z informacji zawartych w niniejszej publikacji nie jest gwarancją, wyraźną lub dorozumianą, zgodności produktów z przeznaczeniem, ich przydatności handlowej bądź jakości. Żadna z informacji zamieszczonych w publikacji nie stanowi również oferty sprzedaży prezentowanych w niej produktów oraz usług i na jej podstawie nie może dojść do zawarcia umowy kupna-sprzedaży tych produktów i usług. Kolory przedstawione w publikacji mogą nieznacznie różnić się od rzeczywistych.